

# Telehandler DIECI Zeus 33.11 3.3 Ton



**983-285-955**



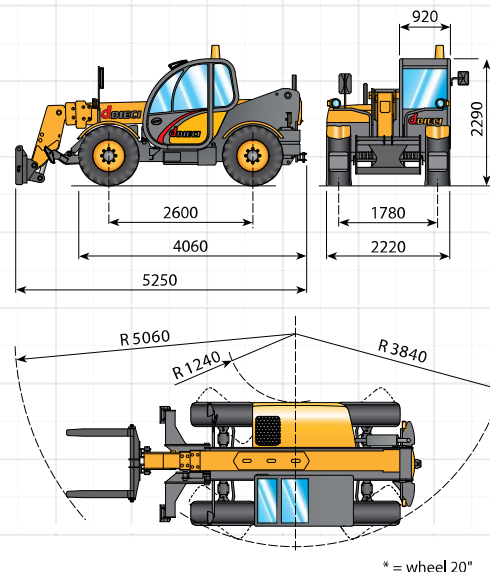
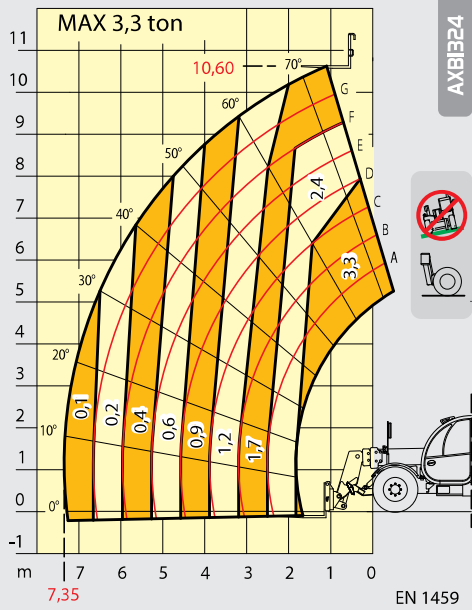
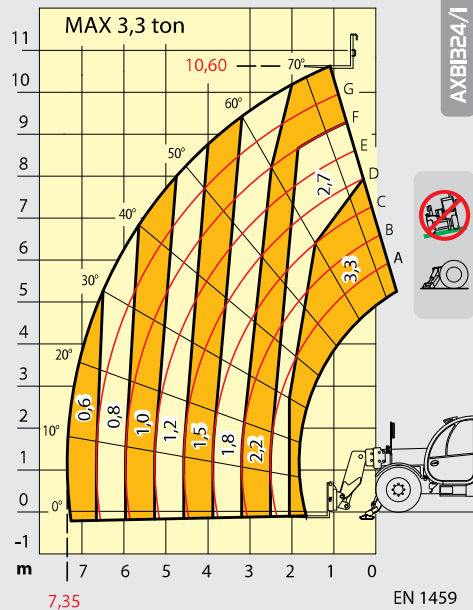
Mz.B Lt.32 A.P.V. Virgen de Guadalupe SMP



[comercial@grupodemap.com.pe](mailto:comercial@grupodemap.com.pe)



[www.grupodemap.com.pe](http://www.grupodemap.com.pe)



## PERFORMANCES

- Maximum capacity:..... 3.300 kg
- Capacity at maximum height on stabilizers:..... 2.200 kg
- Capacity at maximum height on tyres:..... 1.700 kg
- Maximum capacity boom on stabilizers:..... 600 kg
- Maximum capacity boom on tyres:..... 100 kg
- Maximum lifting height:..... 10,60 m
- Maximum horizontal boom extension:..... 7,35 m
- Boom at maximum height:..... 1,09 m
- Angle of fork arching:..... 130°
- Tearing force:..... 5.700 daN
- Towing force:..... 7.300 daN
- Maximum slope for overtaking:..... 40 %
- Total empty weight:..... 8.200 kg
- Max speed:..... 30 km/h  
(on request 40 km/h with TC and TA engine)



## TRANSMISSION

- Transmission:..... hydrostatic with variable capacity pump
- Hydraulic engine:..... with automatic change
- Gear reversing:..... electro - hydraulic
- Inching pedal for controlled forward movement.
- 2 speed power steering.



## HYDRAULIC CIRCUIT

- Gear pump with capacity at speed:..... 100 lt/1'
- Max working pressure:..... 230 bar
- Distributor controls with joystick:..... 3 in 1



## DIFFERENTIAL AXLES

- Steering axles:..... 2, with epicycloidal reduction gears
- Type of steering:..... 4 wheels / transversal / 2 wheels
- Front axle:..... rigid (levelling on request)
- Rear axle:..... oscillating
- Service braking:..... oil bath on the front axle  
with servo-brake
- Parking brake:..... actuated negatively



## ENGINE

- ENGINE IVECO NEF F4GE0404A - NA - 60 kW
- Maximum power:..... 60 kW (82 hp) at 2300 rpm
- Operating principle:..... four-stroke engine, diesel
- Cylinders number and layout:..... 4, vertical in line
- Displacement:..... 4485 cm<sup>3</sup> - aspirated
- Cooling system:..... liquid

- ENGINE IVECO NEF F4GE0454A - TC - 74 kW
- Maximum power:..... 74 kW (102 hp) at 2300 rpm
- Operating:..... four-stroke engine, diesel
- Cylinders number and layout:..... 4, vertical in line
- Displacement:..... 4485 cm<sup>3</sup> - Turbo compressor
- Cooling system:..... liquid

- ENGINE IVECO NEF F4GE0484C - TA - 94 kW
- Maximum power:..... 94 kW (128 hp) at 2300 rpm
- Operating:..... four-stroke engine, diesel
- Cylinders number and layout:..... 4, vertical in line
- Displacement:..... 4485 cm<sup>3</sup> - Aftercooler turbo compressor
- Cooling system:..... liquid



## REFUELLING (litre)

- Hydraulic circuit:..... 140
- Fuel tank:..... 95



## STANDARD DEVICES

- Anti-tipping device with block for hazardous movements.
- Hydraulic socket for possible accessories on boom head.
- Closed soundproof homologated cab ROPS - FOPS, with heating.
- Front self-locking axle (limited slip 45%).
- Stabilizers with independent hydraulic tilting.



## TYRES

- Tyres:..... 16/70x20" MPT04
- Alternative:..... 405/70x24" MPT04



## OPTIONAL AND ACCESSORIES

- Optional and Accessories:..... see the relevant catalogue



**983-285-955**



Mz.B Lt.32 A.P.V. Virgen de Guadalupe SMP



comercial@grupodemap.com.pe



www.grupodemap.com.pe



## FÁCIL E INTUITIVO

La dirección de desplazamiento y la pluma se controlan exclusivamente mediante el nuevo joystick CAN-bus de una sola palanca, que además incorpora el selector de dirección (inversor de marcha atrás - FNR) para un control intuitivo y cómodo.

Todas las funciones de control del vehículo son manejadas por una única unidad de control que mide los mejores parámetros de trabajo a través de un sistema de diagnóstico avanzado.

Sensor de carga: distribuidores de flujo compartido: estas dos tecnologías hidráulicas garantizan más movimientos simultáneos y una mayor respuesta a los controles, para un trabajo más eficaz.



## VERSÁTIL Y FLEXIBLE

Los manipuladores telescópicos DIECI han sido diseñados para utilizar los distintos equipos necesarios para realizar todos los trabajos necesarios en una obra: horquillas, cargadores, ganchos de elevación y plumines con cabrestantes, pinzas, cestas de material, cubos mezcladores, cucharones de hormigón, barredoras, esparcidores de sal, palas quitanieves.

Reconocimiento automático de equipos: el vehículo se configura automáticamente reconociendo los equipos acoplados.



**983-285-955**



**comercial@grupodemap.com.pe**



Mz.B Lt.32 A.P.V. Virgen de Guadalupe SMP



**www.grupodemap.com.pe**

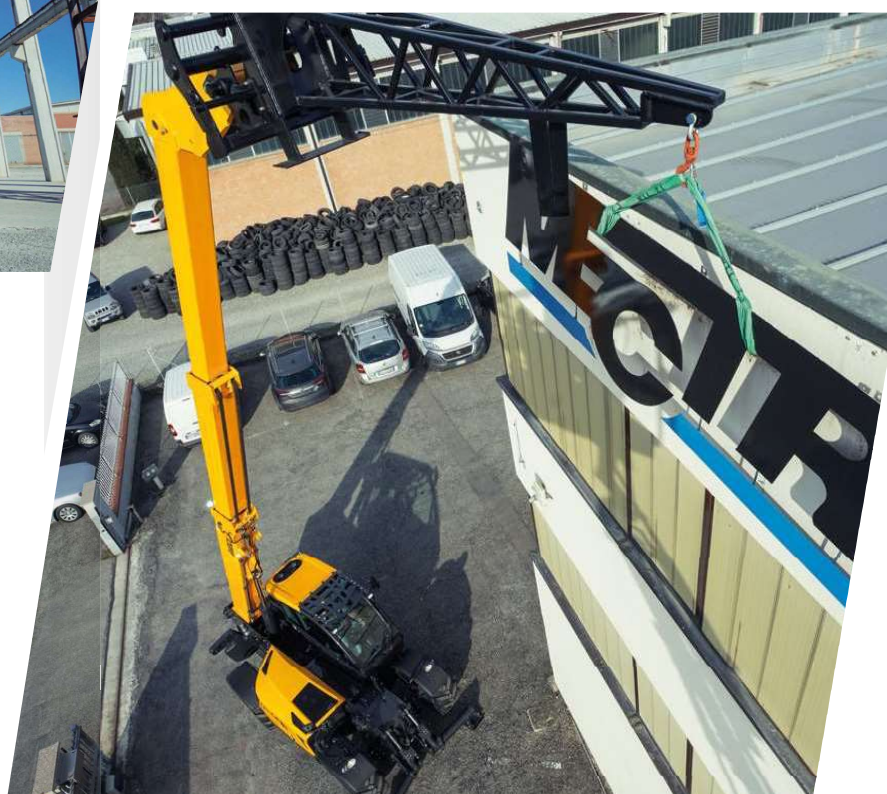
## ZEUS

AGIL Y RAPIDO



## SE CONFIGURA CON ACCESORIOS

Los Telehandlers DIECI han sido diseñados para utilizar los distintos equipos necesarios para realizar todos los trabajos necesarios en una obra: horquillas, cargadores, ganchos de elevación y plumines con cabrestantes. pinzas, cestas de material, cubos mezcladores, cucharones de hormigón, barredoras, esparcidores de sal, palas quitanieves.



983-285-955



Mz.B Lt.32 A.P.V. Virgen de Guadalupe SMP



comercial@grupodemap.com.pe



www.grupodemap.com.pe